

# FTL-G 系列

## 中大功率可编程线性直流电源



### 特点

- <0.01%低调整率；
- 超高分辨率和精度；
- 可选择连续或动态负载，低纹波与低噪声；
- 过载，极性接反保护，过压保护，过流保护，过温度保护；具有恒压和恒流两种输出状态，根据负载情况自动切换；
- 4.3寸TFT高清晰度液晶显示屏，全面显示仪器状态；
- 方便且快速的操作与设定界面，高速调节旋钮和数字按键输入；
- 内置蜂鸣器作为提示或警告；
- 一键锁定功能，有效防止误操作；
- 上下限判断，熔断测试，脉冲输出，输出计时，定功率输出，低电阻测量，快捷键；
- 可存储/调用300组电压电流等数据，配合定时执行可达到简易的自动测试目的；
- 标配RS232，RS485接口，编程指令集符合SCPI，MODBUS协议；
- 可选配RS232+LAN接口或选配RS485+LAN接口；
- 智能风扇，无极伺服。

### CV/CC功能

FTL-G电源自适应于恒压或者恒流输出，电源处于恒压或者恒流状态是由负载决定。电源自动切换恒压恒流工作状态。

### 快速调用

FTL-G电源支持快速调用功能，一键调用相应的电源输出参数及状态。提高测试速度，防止误操作。对于测试、品质、生产等环节有很好的帮助。

### 序列功能

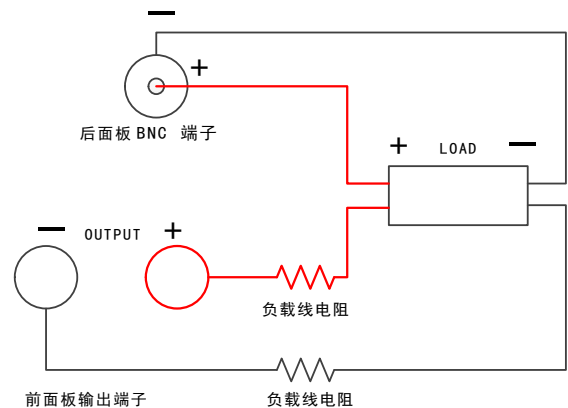
FTL-G电源支持多步序列功能，电源会根据时间或者触发来更改工作状态，用于测试负载产品的功能及稳定性测试。例如电源多种状态跳变，模拟冲击，缓升缓降，开关机稳定性等。

### 简述

FTL-G系列中大功率可编程线性直流电源，是一款高精度、低纹波、高速度、宽范围的可编程线性直流电源。电源功率500~12000W，电压15~1300V，具有过载和极性反向保护以及标准的过电压/过电流和过温度保护，输出通道都具有0.01%的高调节率和低于1mVrms的纹波和噪声。可广泛用于半导体材料、无线充电、BMS、超级电容等精密制造测试领域，及高指标要求的实验室。

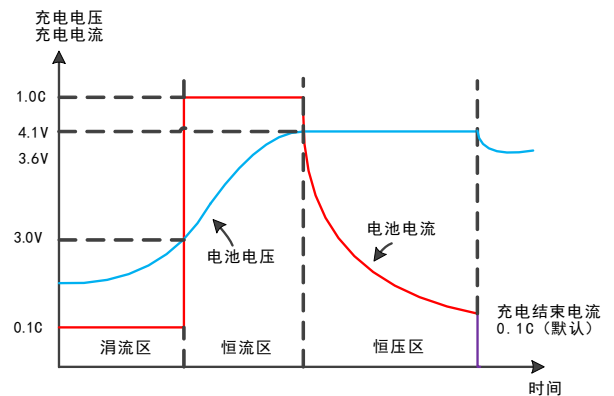
### 远端感应功能

当负载消耗较大电流的时候，就会在电源到负载端子的连接线上产生压降，远端感应可以自动补偿负载线的压降。远端感应功能电源量测的接线示意图如下：



### 电池充电功能

FTL-G可按指定模式对电池充电，可定义涓流充电门限电压、浮充电压、涓流充电电流、标准充电电流、终止电流门限、充电时间等参数，完全模拟对电池充电过程，能有效保护电池。



## 选购信息

型号	规格	型号	规格
FTL110006G	600W/1100V/0.65A	FTL15020G	3000W/150V/20A
FTL36822G	700W/368V/2.2A	FTL30200G	6000W/30V/200A
FTL52516G	750W/525V/1.65A	FTL60100G	6000W/60V/100A
FTL63016G	900W/630V/1.65A	FTL15040G	6000W/150V/40A
FTL85011G	900W/850V/1.1A	FTL12060G	7200W/120V/60A
FTL110011G	1000W/1100V/1.1A	FTL60150G	9000W/60V/150A
FTL36832G	1050W/368V/3.2A	FTL12075G	9000W/120V/75A
FTL130011G	1200W/1300V/1.1A	FTL15060G	9000W/150V/60A
FTL15200G	3000W/15V/200A	FTL60200G	12000W/60V/200A
FTL30100G	3000W/30V/100A	FTL120100G	12000W/120V/100A
FTL6050G	3000W/60V/50A	FTL15080G	12000W/150V/80A
FTL12030G	3000W/120V/30A	--	--

## 一般规格表

型号	FTL-G 300V以下型号
电压输出	
电源效应	$\leq 0.01\% + 3\text{mV}$
负载效应	$\leq 0.02\% + 5\text{mV}$
恢复时间	$\leq 100\mu\text{s}$ (50% load change, minimum load 0.5A)
涟波和噪声	$\leq 0.02\%$ of F. S.
温度系数	$\leq 100\text{ppm}/^\circ\text{C}$
设定精度	$\pm (0.03\%$ of reading $+ 0.02\%$ of F. S.) ( $25 \pm 5^\circ\text{C}$ )
设定分辨率	1mV ( $V \leq 64\text{V}$ ) / 10mV ( $V > 64\text{V}$ )
电流输出	
电源效应	$\leq 0.1\% + 3\text{mA}$
负载效应	$\leq 0.05\% + 3\text{mA}$ ( $I \leq 3\text{A}$ ) / $\leq 0.05\% + 6\text{mA}$ ( $I > 3\text{A}$ )
涟波和噪声	$< 0.1\%$ of F. S.
设定精度	$\pm (0.1\%$ of reading $+ 0.1\%$ of FS) ( $25 \pm 5^\circ\text{C}$ )
设定分辨率	10mA ( $V \leq 64\text{A}$ ) / 100mV ( $V > 64\text{A}$ )
显示	
电压	5 digits display
电流	5 digits display
电压精度	$\pm (0.02\%$ of reading $+ 0.02\%$ of F. S.) ( $25 \pm 5^\circ\text{C}$ )
电流精度	$\pm (0.1\%$ of reading $+ 0.1\%$ of F. S.) ( $25 \pm 5^\circ\text{C}$ )
其它特性	
保护	过载保护, 过压保护, 过流保护, 过温度保护
远程感应	最大补偿电压5%F. S.
电池充电	支持电池充电功能, 锂电池曲线充电功能
锁键盘	有
接口	标配RS232 接口, RS485接口, 支持SCPI指令集、MODBUS-RTU协议
存储调出	300组
绝缘度	底座与端子间: $\geq 20\text{M}\Omega/500\text{VDC}$ , 底座与交流电源线间: $\geq 30\text{M}\Omega/500\text{VDC}$
操作环境	环境温度: $0 \sim 40^\circ\text{C}$ , 相对湿度: $\leq 80\%$
储存环境	环境温度: $-10 \sim 70^\circ\text{C}$ , 相对湿度: $\leq 70\%$
电源输入	AC 110V/220V $\pm 10\%$ , 50/60Hz

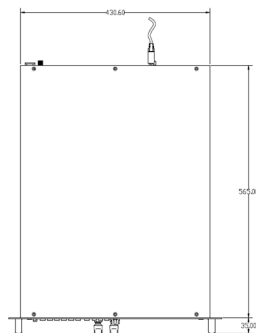
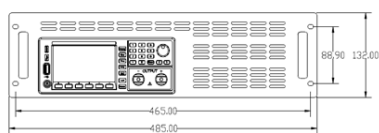
## 规格表

型号	FTL36822G	FTL36832G	FTL52516G	FTL63016G
额定直流输出 (0°C~40°C)				
电压	0~368V	0~368V	0~525V	0~630V
电流	0~2.2A	0~3.2A	0~1.65A	0~1.65A
功率	700W	1050W	750W	900W
过压保护	0.1~385V	0.1~385V	0.1~550V	0.1~660V
过流保护	0.01~2.4A	0.01~3.6A	0.01~1.8A	0.01~1.8A
电压输出				
电源效应	≤0.01%+30mV			
负载效应	≤0.01%+30mV			
恢复时间	≤100us (负载改变50%, 最小负载0.5A)			
纹波和噪声	≤10mVrms (5Hz~1MHz)			
温度系数	≤100ppm/°C			
设定精度	±(0.03% of reading + 0.02% of FS) (25±5°C)			
设定分辨率	10mV			
电流输出				
电源效应	≤0.2%+3mA			
负载效应	≤0.2%+3mA			
纹波和噪声	≤1mA <sub>rms</sub>			
设定精度	±(0.1% of reading + 0.1% of F.S.) (25±5°C)			
设定分辨率	1mA			
显示				
电压	5 digits display			
电流	5 digits display			
分辨率	10mV/1mA			
电压精度	±(0.02% of reading + 0.02% of FS) (25±5°C)			
电流精度	±(0.1% of reading + 0.1% of FS) (25±5°C)			
保护	过载保护, 极性接反保护, 过压保护, 过流保护, 过温度保护			
接口	标配RS232, RS485接口, 支持SCPI指令集, MODBUS-RTU协议			
其他功能	存储调出300组, 上下限判断, 熔断测试, 脉冲输出, 输出计时, 定功率输出, 低电阻测量			
绝缘度	底座与端子间: ≥20MΩ/500VDC底座与交流电源线间: ≥30MΩ/500VDC			
操作环境	环境温度: 0~40°C, 相对湿度: ≤80%			
电源输入	AC220V±10%, 50/60Hz, 选配AC110V±10%, 50/60Hz			
尺寸(W*H*D)	485*132*600mm			
重量	28kg	27kg	27kg	28kg

## 规格表

型号	FTL85011G	FTL110006G	FTL110011G	FTL130011G
额定直流输出 (0°C~40°C)				
电压	0~850V	0~1100V	0~1100V	0~1300V
电流	0~1.1A	0~0.65A	0~1.1A	0~1.1A
功率	900W	600W	1000W	1200W
过压保护	0.1~660V	0.1~1200V	0.1~1200V	0.1~1400V
过流保护	0.01~1.2A	0.01~0.7A	0.01~1.2A	0.01~1.2A
电压输出				
电源效应	≤0.01%+50mV			
负载效应	≤0.01%+50mV			
恢复时间	≤100us (负载改变50%, 最小负载0.5A)			
涟波和噪声	10mVrms (5Hz~1MHz)			
温度系数	≤100ppm/°C			
设定精度	±(0.03% of reading + 0.02% of F.S.) (25±5°C)			
设定分辨率	100mV			
电流输出				
电源效应	≤0.2%+3mA			
负载效应	≤0.2%+3mA			
涟波和噪声	≤1mA <sub>rms</sub>			
设定精度	±(0.1% of reading + 0.1% of F.S.) (25±5°C)			
设定分辨率	1mA			
显示				
电压	5 digits display			
电流	5 digits display			
分辨率	100mV/1mA			
电压精度	±(0.02% of reading + 0.02% of F.S.) (25±5°C)			
电流精度	±(0.1% of reading + 0.1% of F.S.) (25±5°C)			
保护	过载保护, 极性接反保护, 过压保护, 过流保护, 过温度保护			
接口	标配RS232, RS485接口, 支持SCPI指令集, MODBUS-RTU协议			
其他功能	存储调出300组, 上下限判断, 熔断测试, 脉冲输出, 输出计时, 定功率输出, 低电阻测量			
绝缘度	底座与端子间: ≥20MΩ/500VDC 底座与交流电源线间: ≥30MΩ/500VDC			
操作环境	环境温度: 0~40°C 相对湿度: ≤80%			
电源输入	AC220V±10%, 50/60Hz, 选配AC110V±10%, 50/60Hz			
尺寸(W*H*D)	485*132*600mm			
重量	28kg	28kg	28kg	30kg

## 尺寸图



裸机尺寸: 430.6(W)\*132(H)\*600(D)mm